

Dell Storage Center

Σύστημα αποθήκευσης SCv2000 και
SCv2020

Οδηγός "Τα πρώτα βήματα"

Μοντέλο σύμφωνα με τους κανονισμούς: E09J,
E10J
Τύπος σύμφωνα με τους κανονισμούς: E09J001,
E10J001



Σημείωση, προσοχή και προειδοποίηση



ΣΗΜΕΙΩΣΗ: Η ΣΗΜΕΙΩΣΗ υποδεικνύει σημαντικές πληροφορίες που σας βοηθούν να χρησιμοποιείτε καλύτερα τον υπολογιστή σας.



ΠΡΟΣΟΧΗ: Η ΠΡΟΣΟΧΗ υποδηλώνει είτε πιθανή βλάβη στο υλισμικό είτε απώλεια δεδομένων και υποδεικνύει τον τρόπο με τον οποίο μπορείτε να αποφύγετε το πρόβλημα.



ΠΡΟΕΙΔΟΠΟΙΗΣΗ: Η ΠΡΟΕΙΔΟΠΟΙΗΣΗ υποδεικνύει ότι υπάρχει το ενδεχόμενο να προκληθεί υλική ζημιά, τραυματισμός ή θάνατος.

Πνευματικά δικαιώματα © 2016 της Dell Inc. ή των θυγατρικών εταιρειών της. Με επιφύλαξη κάθε νόμιμου δικαιώματος. Οι ονομασίες Dell και EMC και άλλα συναφή εμπορικά σήματα είναι σήματα κατατεθέντα της Dell Inc. ή των θυγατρικών εταιρειών της. Όλα τα υπόλοιπα εμπορικά σήματα ενδέχεται να είναι εμπορικά σήματα των αντίστοιχων κατόχων τους.

2016 - 12

Αναθ. A00

Ρύθμιση του Σύστημα αποθήκευσης

Λάβετε υπόψη τις παρακάτω βέλτιστες πρακτικές κατά τη ρύθμιση ενός Σύστημα αποθήκευσης SCv2000/SCv2020.

- Η Dell συνιστά να χρησιμοποιείτε ένα ειδικό δίκτυο SAN για τη μετάδοση δεδομένων κατά τη χρήση ενός σύστημα αποθήκευσης Fibre Channel ή iSCSI.
- Συμπληρώστε το φύλλο εργασίας για την καταγραφή των πληροφοριών συστήματος σε αυτόν τον οδηγό προτού διαμορφώσετε το σύστημα αποθήκευσης.
- Ρυθμίζετε πάντα εφεδρικές διαδρομές δεδομένων ώστε να έχετε εναλλακτικές διαδρομές προς και από τον διακομιστή κεντρικού υπολογιστή σε περίπτωση απενεργοποίησης μίας από τις διαδρομές δεδομένων.
- Προτού συνδέσετε οποιοδήποτε καλώδιο μεταξύ του σύστημα αποθήκευσης και του διακομιστή κεντρικού υπολογιστή ή του κουτί επέκτασης, τοποθετήστε ετικέτες σε κάθε θύρα και βύσμα.
- Ακολουθείτε πάντα τις σωστές διαδικασίες έναρξης και τερματισμού λειτουργίας στο δίκτυο. Βεβαιωθείτε ότι τα σημαντικά στοιχεία του δικτύου βρίσκονται σε διαφορετικά ηλεκτρικά κυκλώματα.



ΣΗΜΕΙΩΣΗ: Αυτό το προϊόν προορίζεται για τοποθεσίες περιορισμένης πρόσβασης, όπως π.χ. μια ειδική αίθουσα εξοπλισμού ή ένα ειδικό ντουλάπι εξοπλισμού.



ΠΡΟΕΙΔΟΠΟΙΗΣΗ: Αν εγκατασταθεί σε κλειστή διάταξη **rack** ή σε διάταξη **rack** πολλαπλών μονάδων, η θερμοκρασία περιβάλλοντος λειτουργίας στο **rack** μπορεί να είναι υψηλότερη από τη θερμοκρασία περιβάλλοντος στην αίθουσα. Συνεπώς, πρέπει να προσέξετε ώστε να εγκαταστήσετε τον εξοπλισμό σε χώρο συμβατό με τη μέγιστη θερμοκρασία περιβάλλοντος (**T_{max}**) που ορίζει ο κατασκευαστής.



Προειδοποιήσεις ασφαλείας



Προειδοποίηση για την μπαταρία

Αφαιρέστε την μπαταρία προτού αφαιρέσετε έναν ελεγκτής αποθήκευσης από το σύστημα αποθήκευσης.



ΠΡΟΕΙΔΟΠΟΙΗΣΗ: Η τοποθέτηση μη συμβατής μπαταρίας μπορεί να αυξήσει τον κίνδυνο πυρκαγιάς ή έκρηξης. Τηρείτε τις παρακάτω προφυλάξεις:

- Η μπαταρία πρέπει να αντικαθίσταται μόνο με μια ίδια ή ισοδύναμη με αυτήν που έχει εγκατασταθεί από το εργοστάσιο.
- Μην επιχειρήσετε να ανοίξετε ή να συντηρήσετε την μπαταρία. Μην απορρίπτετε την μπαταρία στη φωτιά ή μαζί με τα οικιακά απορρίμματα. Για τη διεύθυνση του πλησιέστερου σημείου απόρριψης μπαταριών, επικοινωνήστε με την τοπική υπηρεσία αποκομιδής απορριμμάτων.

Ακτινοβολία λέιζερ για Συστήματα αποθήκευσης Fibre Channel



ΠΡΟΣΟΧΗ: Εκπέμπεται ακτινοβολία κατηγορίας I όταν είναι ανοικτό, αποφεύγετε την έκθεση στη δέσμη.



ΠΡΟΕΙΔΟΠΟΙΗΣΗ: Ακτινοβολία λέιζερ, αποφεύγετε την απευθείας έκθεση στη δέσμη.

Η μονάδα έχει πιστοποιηθεί στις Η.Π.Α. ότι συμμορφώνεται με τις απαιτήσεις του προτύπου DHHS 21 CFR, κεφάλαιο 1 υποκεφάλαιο J για τα προϊόντα λέιζερ κατηγορίας I (1) και σε άλλες χώρες ως προϊόν λέιζερ κατηγορίας I, το οποίο συμμορφώνεται με τις απαιτήσεις του προτύπου IEC 60825-1:2007.

Τα προϊόντα λέιζερ κατηγορίας I δεν θεωρούνται επικίνδυνα. Το σύστημα και η μονάδα λέιζερ έχουν σχεδιαστεί έτσι ώστε τα άτομα να μην έχουν ποτέ πρόσβαση σε ακτινοβολία λέιζερ πάνω από το επίπεδο κατηγορίας I στη διάρκεια της κανονικής λειτουργίας, της συντήρησης από τον χρήστη ή κατά το προγραμματισμένο σέρβις.

Φύλλο εργασίας για την καταγραφή πληροφοριών συστήματος

Χρησιμοποιήστε το ακόλουθο φύλλο εργασίας για την καταγραφή των πληροφοριών που απαιτούνται για την εγκατάσταση του Σύστημα αποθήκευσης SCv2000/SCv2020.

Πληροφορίες για το Storage Center

Συγκεντρώστε και καταγράψτε τις ακόλουθες πληροφορίες σχετικά με το δίκτυο του Storage Center και το χρήστη με δικαιώματα διαχειριστή.

Πίνακας 1. Δίκτυο του Storage Center

Επικέτα εξυπηρέτησης	-----
Διεύθυνση IPv4 διαχείρισης (διεύθυνση διαχείρισης του Storage Center)	---- . ---- . ---- . ----
Διεύθυνση IPv4 επάνω ελεγκτή (Θύρα MGMT ελεγκτή 1)	---- . ---- . ---- . ----
Διεύθυνση IPv4 κάτω ελεγκτή (Θύρα MGMT ελεγκτή 2)	---- . ---- . ---- . ----
Μάσκα υποδικτύου	-----
Διεύθυνση IPv4 πύλης δικτύου	---- . ---- . ---- . ----
Όνομα τομέα	-----
Διεύθυνση διακομιστή DNS	---- . ---- . ---- . ----
Διεύθυνση δευτερεύοντος διακομιστή DNS	---- . ---- . ---- . ----


Πίνακας 2. Διαχειριστής του Storage Center

Ο κωδικός πρόσβασης του προεπιλεγμένου χρήστη "Admin" του Storage Center	-----
Η διεύθυνση email του προεπιλεγμένου χρήστη "Admin" του Storage Center	-----



Πληροφορίες τομέα σφάλματος iSCSI

Για ένα σύστημα αποθήκευσης με θύρες μπροστινού άκρου iSCSI, συγκεντρώστε και καταγράψτε πληροφορίες δικτύου για τους τομείς σφάλματος iSCSI. Αυτές οι πληροφορίες είναι απαραίτητες για να ολοκληρώσετε τον οδηγό **Εντοπισμού και διαμόρφωσης μη αρχικοποιημένων Storage Center** σειράς **SCv2000**.

 **ΣΗΜΕΙΩΣΗ:** Για ένα σύστημα αποθήκευσης που έχει αναπτυχθεί με δύο μεταγωγείς **Ethernet**, **Dell** συνιστά κάθε τομέας σφάλματος να ρυθμιστεί σε ξεχωριστά υποδίκτυα.

Για πληροφορίες σχετικά με τη ρύθμιση τομέων σφάλματος iSCSI, ανατρέξτε στον *Οδηγό ανάπτυξης του συστήματος αποθήκευσης Dell Storage Center SCv2000/SCv2020*.

Πίνακας 3. Τομέας σφάλματος iSCSI 1

Διεύθυνση IPv4 προορισμού	-----
Μάσκα υποδικτύου	-----
Διεύθυνση IPv4 πύλης δικτύου	-----
Διεύθυνση IPv4 για τη λειτουργική μονάδα ελεγκτή χώρου αποθήκευσης 1: θύρα 1	-----
Διεύθυνση IPv4 για τη λειτουργική μονάδα ελεγκτή χώρου αποθήκευσης 2: θύρα 1	-----
(Κάρτα I/O τεσσάρων θυρών μόνο) Διεύθυνση IPv4 για τη λειτουργική μονάδα ελεγκτή χώρου αποθήκευσης 1: θύρα 3	-----
(Κάρτα I/O τεσσάρων θυρών μόνο) Διεύθυνση IPv4 για τη λειτουργική μονάδα ελεγκτή χώρου αποθήκευσης 2: θύρα 3	-----

Πίνακας 4. Τομέας σφάλματος iSCSI 2

Διεύθυνση IPv4 προορισμού	-----
Μάσκα υποδικτύου	-----

Διεύθυνση IPv4 πύλης δικτύου	_____ . _____ . _____ . _____
Διεύθυνση IPv4 για τη λειτουργική μονάδα ελεγκτή χώρου αποθήκευσης 1: θύρα 2	_____ . _____ . _____ . _____
Διεύθυνση IPv4 για τη λειτουργική μονάδα ελεγκτή χώρου αποθήκευσης 2: θύρα 2	_____ . _____ . _____ . _____
(Κάρτα I/O 4 θυρών μόνο) Διεύθυνση IPv4 για τη λειτουργική μονάδα ελεγκτή χώρου αποθήκευσης 1: θύρα 4	_____ . _____ . _____ . _____
(Κάρτα I/O 4 θυρών μόνο) Διεύθυνση IPv4 για τη λειτουργική μονάδα ελεγκτή χώρου αποθήκευσης 2: θύρα 4	_____ . _____ . _____ . _____

Πρόσθετες πληροφορίες για το Storage Center

Οι πληροφορίες διακομιστή για το πρωτόκολλο χρονισμού δικτύου (NTP) και το απλό πρωτόκολλο μεταφοράς ταχυδρομείου (SMTP) είναι προαιρετικές. Οι πληροφορίες του διακομιστή μεσολάβησης είναι επίσης προαιρετικές, αλλά μπορεί να απαιτούνται για να ολοκληρωθεί ο οδηγός **Εντοπισμού και διαμόρφωσης μη αρχικοποιημένων Storage Center σειράς SCv2000**.

Πίνακας 5. Διακομιστές NTP, SMTP και μεσολάβησης

Διεύθυνση IPv4 διακομιστή NTP	_____ . _____ . _____ . _____
Διεύθυνση IPv4 διακομιστή SMTP	_____ . _____ . _____ . _____
Διεύθυνση IPv4 εφεδρικού διακομιστή SMTP	_____ . _____ . _____ . _____
Αναγνωριστικό σύνδεσης διακομιστή SMTP	_____
Κωδικός πρόσβασης διακομιστή SMTP	_____
Διεύθυνση IPv4 διακομιστή μεσολάβησης	_____ . _____ . _____ . _____



Πληροφορίες ζωνών Fibre Channel

Για ένα σύστημα αποθήκευσης με θύρες μπροστινού άκρου Fibre Channel, καταγράψτε τα φυσικά και εικονικά WWN από τις θύρες Fibre Channel στον Τομέα σφάλματος 1 και τον Τομέα σφάλματος 2. Αυτές οι πληροφορίες εμφανίζονται στη σελίδα **Ανασκόπηση μπροστινού άκρου στον οδηγό Εντοπισμού και διαμόρφωσης μη αρχικοποιημένων Storage Center σειράς SCv2000**. Χρησιμοποιήστε αυτές τις πληροφορίες για τη διαμόρφωση ζωνών σε κάθε μεταγωγέα Fibre Channel.

Για πληροφορίες σχετικά με τη ρύθμιση ζωνών Fibre Channel, ανατρέξτε στον **Οδηγό ανάπτυξης του συστήματος αποθήκευσης Dell Storage Center SCv2000/SCv2020**.

Πίνακας 6. Φυσικά WWN στον Τομέα σφάλματος 1

Φυσικά WWN του ελεγκτής αποθήκευσης 1: θύρα 1	_____
Φυσικά WWN του ελεγκτής αποθήκευσης 2: θύρα 1	_____
(Κάρτα I/O 4 θυρών μόνο) Φυσικά WWN του ελεγκτής αποθήκευσης 1: θύρα 3	_____
(Κάρτα I/O 4 θυρών μόνο) Φυσικά WWN του ελεγκτής αποθήκευσης 2: θύρα 3	_____

Πίνακας 7. Εικονικά WWN στον Τομέα σφάλματος 1

Εικονικά WWN του ελεγκτής αποθήκευσης 1: θύρα 1	_____
Εικονικά WWN του ελεγκτής αποθήκευσης 2: θύρα 1	_____
(Κάρτα I/O 4 θυρών μόνο) Εικονικά WWN του ελεγκτής αποθήκευσης 1: θύρα 3	_____
(Κάρτα I/O 4 θυρών μόνο) Εικονικά WWN του ελεγκτής αποθήκευσης 2: θύρα 3	_____

Πίνακας 8. Φυσικά WWN στον Τομέα σφάλματος 2

Φυσικά WWN του ελεγκτής αποθήκευσης 1: θύρα 2	_____
Φυσικά WWN του ελεγκτής αποθήκευσης 2: θύρα 2	_____

(Κάρτα I/O 4 θυρών μόνο) Φυσικά WWN του ελεγκτής αποθήκευσης 1: θύρα 4 -----

(Κάρτα I/O 4 θυρών μόνο) Φυσικά WWN του ελεγκτής αποθήκευσης 2: θύρα 4 -----

Πίνακας 9. Εικονικά WWN στον Τομέα σφάλματος 2

Εικονικά WWN του ελεγκτής αποθήκευσης 1: θύρα 2 -----

Εικονικά WWN του ελεγκτής αποθήκευσης 2: θύρα 2 -----

(Κάρτα I/O 4 θυρών μόνο) Εικονικά WWN του ελεγκτής αποθήκευσης 1: θύρα 4 -----

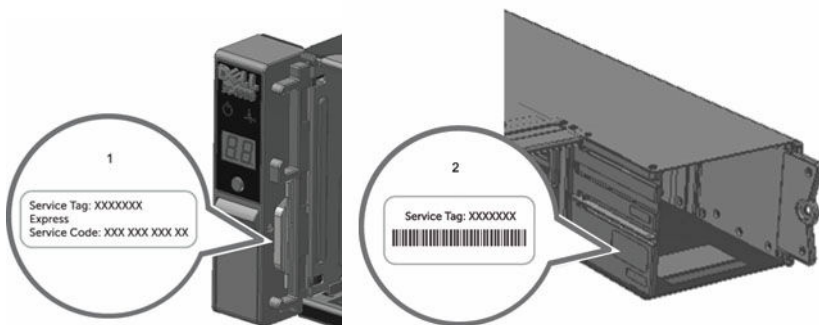
(Κάρτα I/O 4 θυρών μόνο) Εικονικά WWN του ελεγκτής αποθήκευσης 2: θύρα 4 -----

Εντοπισμός ετικέτας εξυπηρέτησης

Το σύστημα αποθήκευσης ταυτοποιείται με βάση μια μοναδική ετικέτα εξυπηρέτησης και έναν κωδικό ταχείας εξυπηρέτησης.

Μπορείτε να βρείτε την ετικέτα εξυπηρέτησης και τον κωδικό ταχείας εξυπηρέτησης στην ετικέτα σέρβις που βρίσκεται δίπλα στην οθόνη στην πρόσοψη. Εναλλακτικά, οι πληροφορίες μπορεί να βρίσκονται σε ένα αυτοκόλλητο στο πίσω μέρος του πλαίσιο συστήματος αποθήκευσης. Η Dell, ως , χρησιμοποιεί αυτές τις πληροφορίες για να δρομολογήσει τις κλήσεις υποστήριξης στο κατάλληλο προσωπικό.






Αριθμός 1. Θέσεις ετικέτας εξυπηρέτησης

1. Ετικέτα σέρβις
2. Ετικέτα εξυπηρέτησης

Άλλες πληροφορίες που ενδέχεται να χρειαστείτε

Για να εγκαταστήσετε το σύστημα αποθήκευσης, μπορεί να χρειαστείτε τις ακόλουθες πρόσθετες πληροφορίες.

 **ΣΗΜΕΙΩΣΗ:** Ανατρέξτε στις πληροφορίες για την ασφάλεια και στις ρυθμιστικές πληροφορίες που αποστέλλονται μαζί με τα εξαρτήματα του **Storage Center**. Οι πληροφορίες εγγύησης περιλαμβάνονται σε ξεχωριστό έγγραφο.

- Ο *Οδηγός ανάπτυξης του συστήματος αποθήκευσης Dell Storage Center SCv2000/SCv2020* παρέχει πληροφορίες σχετικά με την καλωδίωση των εξαρτημάτων υλικού του συστήματος αποθήκευσης και τη διαμόρφωση ενός νέου συστήματος αποθήκευσης με χρήση του Dell Storage Manager Client.
- Ο *Οδηγός διαχειριστή του Dell Storage Center System Manager* περιγράφει τον τρόπο χρήσης του Dell Storage Manager Client για τη διαχείριση ενός Storage Center.
- Ο *Οδηγός διαχειριστή του Dell Storage Center System Manager* περιγράφει τον τρόπο χρήσης του Dell Storage Manager για τη διαχείριση πολλαπλών συστημάτων Storage Center.

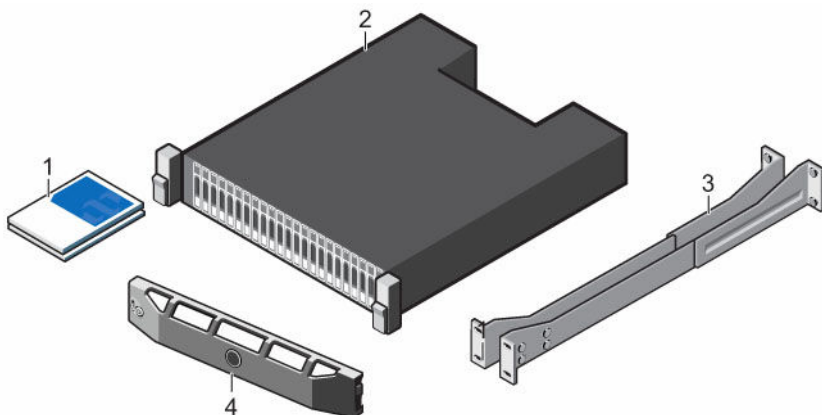
Εγκατάσταση και διαμόρφωση

Πριν να ξεκινήσετε την εγκατάσταση, βεβαιωθείτε ότι ο χώρος όπου σκοπεύετε να εγκαταστήσετε το σύστημα αποθήκευσης έχει τυπική τροφοδοσία ρεύματος από μια ανεξάρτητη πηγή ή μια μονάδα διανομής ρεύματος rack με UPS.

Επιπλέον, βεβαιωθείτε ότι υπάρχει χώρος στο rack για να εγκαταστήσετε το σύστημα αποθήκευσης.

Άνοιγμα συσκευασίας του εξοπλισμού του Storage Center

Ανοίξτε τη συσκευασία του σύστημα αποθήκευσης και ταυτοποιήστε τα στοιχεία που σας έχουν αποσταλεί.



Αριθμός 2. Εξαρτήματα του Σύστημα αποθήκευσης SCv2000/SCv2020

- | | |
|-------------------|----------------------------------|
| 1. Τεκμηρίωση | 2. Σύστημα αποθήκευσης |
| 3. Ράγες rack (2) | 4. Μπροστινή στεφάνη συγκράτησης |

Εγκατάσταση του Σύστημα αποθήκευσης σε rack

Εγκαταστήστε το Σύστημα αποθήκευσης SCv2000/SCv2020 και τα άλλα εξαρτήματα του συστήματος Storage Center σε ένα rack.





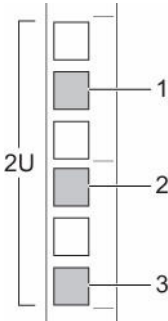
ΣΗΜΕΙΩΣΗ: Τοποθετήστε το σύστημα αποθήκευσης με τρόπο που να επιτρέπει την επέκταση στο **rack** και να αποτρέπει τη συγκέντρωση βάρους στο πάνω μέρος του **rack**.

1. Ασφαλίστε τις ράγες που είναι προσαρτημένες στις δύο πλευρές του πλαισίου του σύστημα αποθήκευσης.
 - a. Ανασηκώστε τη γλωττίδα ασφάλισης από τη ράγα.
 - b. Σπρώξτε τη ράγα προς το πίσω μέρος του πλαισίου μέχρι να ασφαλίσει στη θέση της.
2. Καθορίστε πού θα τοποθετήσετε το σύστημα αποθήκευσης στο **rack** και σημαδέψτε τη θέση στο εμπρός και το πίσω μέρος του **rack**.



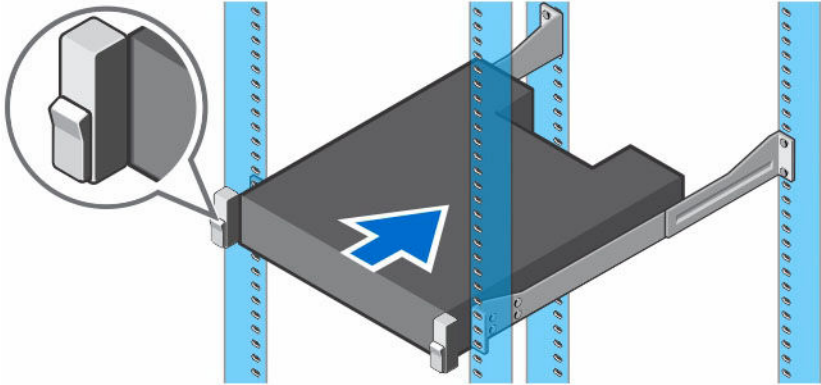
ΣΗΜΕΙΩΣΗ: Το σύστημα αποθήκευσης και τα κουτιά επέκτασης απαιτούν **2U** χώρου στο **rack** το καθένα για την εγκατάσταση.

3. Τοποθετήστε τις ράγες στις σημειωμένες θέσεις και επεκτείνετε τις ράγες ώστε να ταιριάξουν με το **rack**.
4. Τοποθετήστε τον πείρο της επάνω ράγας στη μεσαία οπή του επάνω 1U και τον πείρο της κάτω ράγας στην κάτω οπή του κάτω 1U.
5. Τοποθετήστε μια βίδα μέσα στην επάνω οπή του κάτω 1U και σφίξτε τη βίδα για να ασφαλίσετε τη ράγα στο **rack**.



Αριθμός 3. Θέσεις οπών στο **rack**

1. Μεσαία οπή του επάνω 1U
 2. Επάνω οπή του κάτω 1U
 3. Κάτω οπή του κάτω 1U
6. Σύρετε το πλαίσιο του σύστημα αποθήκευσης πάνω στις ράγες.



Αριθμός 4. Τοποθέτηση του πλαισίου του Σύστημα αποθήκευσης SCv2000/SCv2020

7. Ασφαλίστε το πλαίσιο του σύστημα αποθήκευσης στο rack με τις βίδες στερέωσης σε κάθε προεξοχή του πλαισίου.
 - a. Ανασηκώστε το μάνταλο σε κάθε προεξοχή του πλαισίου για να αποκτήσετε πρόσβαση στις βίδες.
 - b. Σφίξτε τις βίδες για να στερεώσετε το πλαίσιο στο rack.
 - c. Κλείστε το μάνταλο σε κάθε προεξοχή του πλαισίου.

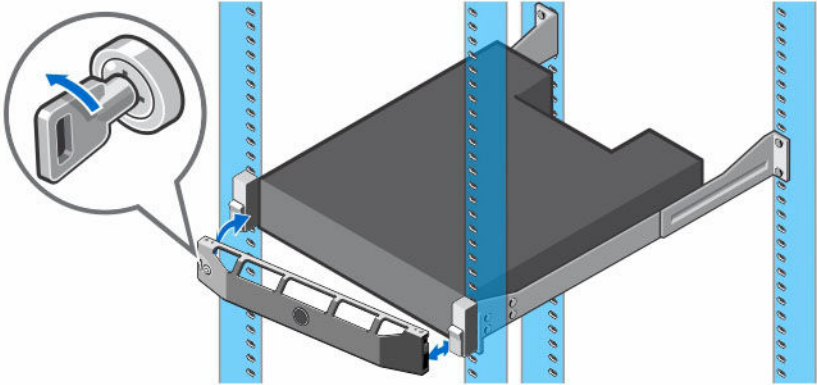
Για περισσότερες πληροφορίες σχετικά με την εγκατάσταση του σύστημα αποθήκευσης, ανατρέξτε στον *Οδηγός ανάπτυξης του συστήματος αποθήκευσης Dell Storage Center SCv2000/SCv2020*

8. Εάν το σύστημα Storage Center περιλαμβάνει κουτιά επέκτασης, τοποθετήστε τα κουτιά επέκτασης στο rack. Για περισσότερες πληροφορίες σχετικά με την εγκατάσταση ενός κουτί επέκτασης, ανατρέξτε στον Οδηγό "Τα πρώτα βήματα" που παρέχεται με το κουτί επέκτασης.

Εγκατάσταση της πρόσοψης

Εγκαταστήστε την πρόσοψη στο μπροστινό μέρος του σύστημα αποθήκευσης.

1. Αγκιστρώστε το δεξί άκρο της πρόσοψης πάνω στο σύστημα αποθήκευσης.



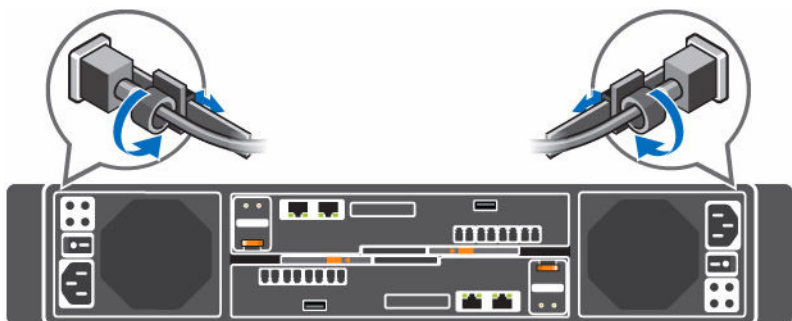
Αριθμός 5. Πρόσοψη

2. Εισαγάγετε το αριστερό άκρο της πρόσοψης στην υποδοχή ασφάλισης μέχρι η ασφάλεια να κουμπώσει στη θέση της.
3. Στερεώστε την πρόσοψη με το λουκέτο.

Σύνδεση των καλωδίων τροφοδοσίας

Συνδέστε τα καλώδια τροφοδοσίας με το σύστημα αποθήκευσης.

1. Προτού συνδέσετε τα καλώδια τροφοδοσίας, βεβαιωθείτε ότι οι διακόπτες τροφοδοσίας στο σύστημα αποθήκευσης βρίσκονται στη θέση OFF (ανενεργό).
2. Συνδέστε τα καλώδια τροφοδοσίας στα τροφοδοτικά στο πλαίσιο του συστήματος αποθήκευσης.



Αριθμός 6. Καλώδια τροφοδοσίας

3. Στερεώστε κάθε καλώδιο τροφοδοσίας στο πλαίσιο του σύστημα αποθήκευσης χρησιμοποιώντας τους σφιγκτήρες ανακούφισης τάσης.
4. Βάλτε το φινι των καλωδίων τροφοδοσίας σε γειωμένη πρίζα ή ξεχωριστή πηγή ρεύματος όπως π.χ. συσκευή αδιάλειπτης παροχής ρεύματος (UPS) ή μονάδα διανομής ρεύματος (PDU).

Πληροφορίες NOM (Μόνο για το Μεξικό)

Οι παρακάτω πληροφορίες παρέχονται για τη συσκευή που περιγράφεται στο παρόν έγγραφο, σύμφωνα με τις προδιαγραφές των επίσημων προτύπων του Μεξικού (NOM):

Εισαγωγέας	Dell Inc. de México, S.A. de C.V Paseo de la Reforma 2620-11 º Piso Col. Lomas Atlas 11950 México, D.F.
Αριθμός μοντέλου	E09J και E10J
Τάση τροφοδοσίας	100–240 VAC
Συχνότητα	50/60 Hz
Τρέχουσα κατανάλωση	7,6–3,0 A

Τεχνικές προδιαγραφές

Οι τεχνικές προδιαγραφές για τα Συστήματα αποθήκευσης SCv2000/SCv2020 παρουσιάζονται στους παρακάτω πίνακες.

Μονάδες δίσκων

Σκληροί δίσκοι SAS	SCv2000: Έως 12 μονάδες δίσκων SAS 3,5 ιντσών άμεσης σύνδεσης (6,0 Gbps), έξι μονάδες δίσκων κατ' ελάχιστο SCv2020: Έως 24 μονάδες δίσκων SAS 2,5 ιντσών άμεσης σύνδεσης (6,0 Gbps), έξι μονάδες δίσκων κατ' ελάχιστο
--------------------	--

Ελεγκτές αποθήκευσης

Ελεγκτές αποθήκευσης	Έως και δύο ελεγκτές αποθήκευσης άμεσης σύνδεσης με τις ακόλουθες επιλογές IO: <ul style="list-style-type: none">· Δύο θύρες Fibre Channel 16 Gbps· Τέσσερις θύρες Fibre Channel 8 Gbps· Δύο θύρες iSCSI 10 Gbps· Μία θύρα iSCSI 1 Gbps· Τέσσερις θύρες SAS 12 Gbps
----------------------	---



Συνδεσιμότητα συστήματος αποθήκευσης

Διαμορφώσεις	Το Storage Center υποστηρίζει έως 168 μονάδες δίσκων σε μία αλυσίδα SAS εφεδρικής διαδρομής <ul style="list-style-type: none">· Το SCv2000 υποστηρίζει έως 13 Κουτιά επέκτασης SC100 ή 6 Κουτιά επέκτασης SC120.· Το SCv2020 υποστηρίζει έως 12 Κουτιά επέκτασης SC100 ή 6 Κουτιά επέκτασης SC120.
--------------	---

Πλεονάζουσα συστοιχία ανεξάρτητων δίσκων (RAID)

Ελεγκτής	Δύο ελεγκτές αποθήκευσης άμεσης σύνδεσης
Διαχείριση	Διαχείριση RAID με χρήση του Dell Storage Manager Client 2016 R2

Θύρες πίσω πλευράς (ανά Ελεγκτής αποθήκευσης)

Fibre Channel, iSCSI, ή θύρες SAS	Σύνδεση σε Fibre Channel με οπτική ίνα, δίκτυο iSCSI ή απευθείας σύνδεση με διακομιστές με HBA SAS
Θύρες Ethernet	MGMT: Ενσωματωμένη θύρα Ethernet/iSCSI 1 Gbps ή 10 Gbps για τη διαχείριση του Storage Center REPL: Ενσωματωμένη θύρα iSCSI 1 Gbps ή 10 Gbps για την αναπαραγωγή σε ένα άλλο Storage Center
Θύρες SAS	Θύρες SAS 6 Gbps για εφεδρεία θυρών SAS και επιπλέον κουτιά επέκτασης  ΣΗΜΕΙΩΣΗ: Οι θύρες SAS είναι συμβατές με SFF-8086/SFF-8088.
Θύρα USB	Μία θύρα USB 3.0 για ενημερώσεις του Storage Center
Σειριακή θύρα	 ΣΗΜΕΙΩΣΗ: Δεν προορίζεται για χρήση από πελάτες.

Ενδεικτικές λυχνίες LED

Πρόσοψη	<ul style="list-style-type: none">Μία δίχρωμη ενδεικτική λυχνία LED για την κατάσταση του συστήματοςΜία μονόχρωμη λυχνία LED για την κατάσταση τροφοδοσίαςΟθόνη με δύο ψηφία και επτά τμήματα που υποδεικνύει τον αριθμό αναγνώρισης του συστήματος αποθήκευσηςΚουμπί αναγνωριστικού με μία μονόχρωμη λυχνία LED που υποδεικνύει την κατάσταση εκκίνησης και πίεσης
Φορέας μονάδας σκληρού δίσκου	<ul style="list-style-type: none">Μία μονόχρωμη ενδεικτική λυχνία LED για τη δραστηριότηταΜία μονόχρωμη ενδεικτική λυχνία LED για την κατάσταση ανά μονάδα δίσκου
Ελεγκτής αποθήκευσης	<ul style="list-style-type: none">Δύο μονόχρωμες λυχνίες LED ανά θύρα Ethernet που υποδεικνύουν τη δραστηριότητα και την ταχύτητα σύνδεσηςΤέσσερις δίχρωμες λυχνίες LED ανά θύρα SAS που υποδεικνύουν τη δραστηριότητα και την κατάσταση της θύρας



Ενδεικτικές λυχνίες LED

- Μία μονόχρωμη λυχνία LED που υποδεικνύει την κατάσταση
- Μία μονόχρωμη λυχνία LED που υποδεικνύει βλάβη
- Μία μονόχρωμη λυχνία LED για αναγνώριση
- Οκτώ μονόχρωμες λυχνίες LED για διαγνωστικούς ελέγχους

Τροφοδοτικό/
ανεμιστήρας
ψύξης

Τέσσερις ενδεικτικές λυχνίες LED κατάστασης για την κατάσταση του τροφοδοτικού, την κατάσταση αστοχίας AC, την κατάσταση αστοχίας DC και την κατάσταση αστοχίας ανεμιστήρα

Τροφοδοτικά

Τροφοδοτικό AC (ανά παροχή τροφοδοσίας)

Ισχύς σε watt 580 W (μέγιστη ισχύς σε watt: 584 W)

Τάση 100–240 VAC (7,6–3,0 A)

Έκλυση **SCv2000**: 65 W στα 230 VAC και 99 W στα 115 VAC

θερμότητας **SCv2020**: 65 W στα 230 VAC και 99 W στα 115 VAC

Μέγιστο ρεύμα
εισροής

Κάτω από τυπικές συνθήκες γραμμής και σε ολόκληρο το εύρος λειτουργίας του συστήματος, το ρεύμα εισροής μπορεί να φτάσει τα 45 A ανά παροχή τροφοδοσίας για 40 ms ή λιγότερο

Διαθέσιμη τροφοδοσία σκληρού δίσκου (ανά υποδοχή)

Υποστηριζόμενη Έως 1,2 A στα +5 V

κατανάλωση ενέργειας Έως 0,5 A στα +12 V
σκληρού δίσκου (συνεχής)

Φυσικά χαρακτηριστικά

Ύψος 8,79 εκ. (3,46 ίντσες)

Πλάτος 48,2 εκ. (18,98 ίντσες)

Βάθος **SCv2000**: 57,6 εκ. (22,67 ίντσες)

Φυσικά χαρακτηριστικά

	SCv2020: 52,3 εκ. (20,59 ίντσες)
Βάρος (μέγιστη διαμόρφωση)	SCv2000: 28,9 κιλά (63,9 λίβρες) SCv2020: 24 κιλά (53 λίβρες)
Βάρος χωρίς τις μονάδες δίσκων	SCv2000: 20,6 κιλά (45,4 λίβρες) SCv2020: 18,7 κιλά (41 λίβρες)

Χαρακτηριστικά περιβάλλοντος

Για επιπλέον πληροφορίες σχετικά με τις περιβαλλοντικές μετρήσεις για συγκεκριμένες διαμορφώσεις σύστημα αποθήκευσης, επισκεφτείτε τη διεύθυνση dell.com/environmental_datasheets.

Θερμοκρασία

Λειτουργία 10°C έως 35°C (50°F έως 95°F) με μέγιστο ρυθμό μεταβολής της θερμοκρασίας 20°C ανά ώρα



ΣΗΜΕΙΩΣΗ: Η μέγιστη θερμοκρασία των 35°C μειώνεται κατά 1°C ανά 300 μέτρα (1°F ανά 547 πόδια) πάνω από τα 950 μέτρα (3.117 πόδια)

Σύστημα αποθήκευσης –40° έως 65°C (–40° έως 149°F) σε μέγιστο υψόμετρο 12.000 μ. (39.370 πόδια)

Σχετική υγρασία

Λειτουργία 10% έως 80% (χωρίς υγραποίηση υδρατμών) με μέγιστο σημείο δρόσου 29°C (84,2°F)

Σύστημα αποθήκευσης 5% έως 95% (χωρίς υγραποίηση υδρατμών) με μέγιστο σημείο δρόσου 33°C (91°F)

Μέγιστη δόνηση

Λειτουργία 0,21 G σε 5–500 Hz επί 15 λεπτά

Σύστημα αποθήκευσης 1,04 G στα 2–200 Hz επί 15 λεπτά

Μέγιστοι κραδασμοί



Χαρακτηριστικά περιβάλλοντος

Λειτουργία Μισός ημιτονοειδής κραδασμός 5 G + /- 5% με διάρκεια παλμού 10 ms + /- 10% (σε προσανατολισμούς λειτουργίας μόνο)

Σύστημα αποθήκευσης Μισός ημιτονοειδής κραδασμός 30 G + /- 5% με διάρκεια παλμού 10 ms + /- 10% (όλες οι πλευρές)

Υψόμετρο

Λειτουργία 0 μ. έως 3.048 μ. (0 πόδια έως 10.000 πόδια)

Σύστημα αποθήκευσης -300 μ. έως 12.000 μ. (-1.000 πόδια έως 39.370 πόδια)

Επίπεδα ρύπων στην ατμόσφαιρα

Κατηγορία G1 ή χαμηλότερο, κατά ISA-S71.04-1985